

1. 概述

SG8022 是一款用于 LED 灯光亮度调节及开关控制的单通道触摸芯片。使用该芯片可以实现 LED 灯光的触摸开关控制和亮度调节。具有如下功能特点和优势：

- 灯光亮度可根据需要随意调节，选择范围宽，操作简单方便。
- 可在有介质（如玻璃、亚克力、塑料、陶瓷等）隔离保护的情况下实现触摸功能，安全性高。
- 应用电压范围宽，可在 2.4~5.5V 之间任意选择。
- 应用电路简单，外围器件少，加工方便，成本低。
- 抗电源干扰及手机干扰特性好。EFT 可以达到±2KV 以上；近距离、多角度手机干扰情况下，触摸响应灵敏度及可靠性不受影响。

2. 特性

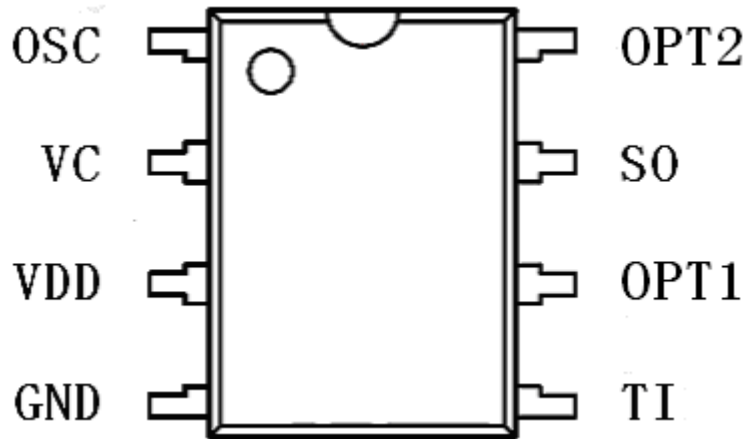
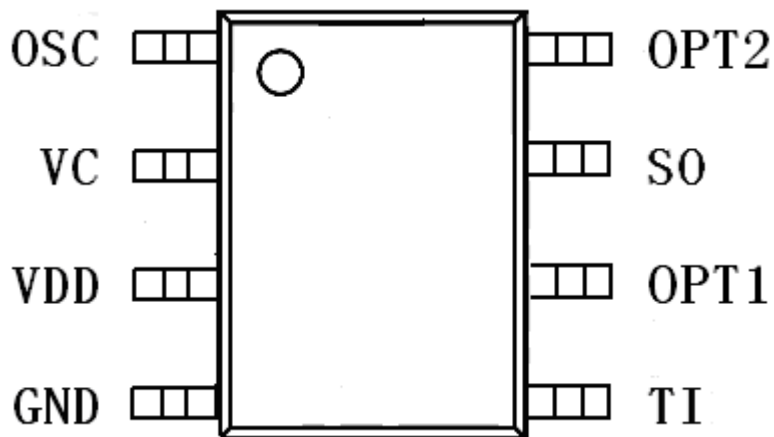
◆ TI 触摸输入对应 SO 灯光控制输出。共有四种功能可选，由 OPT1 和 OPT2 管脚上电前的输入状态来决定。具体如下：

- 1) OPT1=1, OPT2=1 对应：不带亮度记忆突明突暗的 LED 触摸无级调光功能
- 2) OPT1=0, OPT2=1 对应：不带亮度记忆渐明渐暗的 LED 触摸无级调光功能
- 3) OPT1=1, OPT2=0 对应：带亮度记忆渐明渐暗的 LED 触摸无级调光功能
- 4) OPT1=0, OPT2=0 对应：LED 三段触摸调光功能

◆ 不带亮度记忆突明突暗的 LED 触摸无级调光功能如下：

- 初始上电时，灯为关灭状态。
- 点击触摸（触摸持续时间小于 550ms）时，可实现灯光的亮灭控制。一次点击触摸，灯亮；再一次点击触摸，灯灭。如此循环。灯光点亮或关灭时，无亮度缓冲。且灯光点亮的初始亮度固定为全亮度的 50%。
- 长按触摸（触摸持续时间大于 550ms）时，可实现灯光无级亮度调节。一次长接触摸，灯光亮度逐渐增加，松开时灯光亮度停在松开时刻对应的亮度，若长按时间超过 3 秒钟，则灯光亮度达到最大亮度后不再变化；再一次长接触摸，灯光亮度逐渐降低，松开时灯光亮度停在松开时刻对应的亮度，若长按时间超过 3 秒钟，则灯光亮度达到最小亮度后不再变化。如此循环。

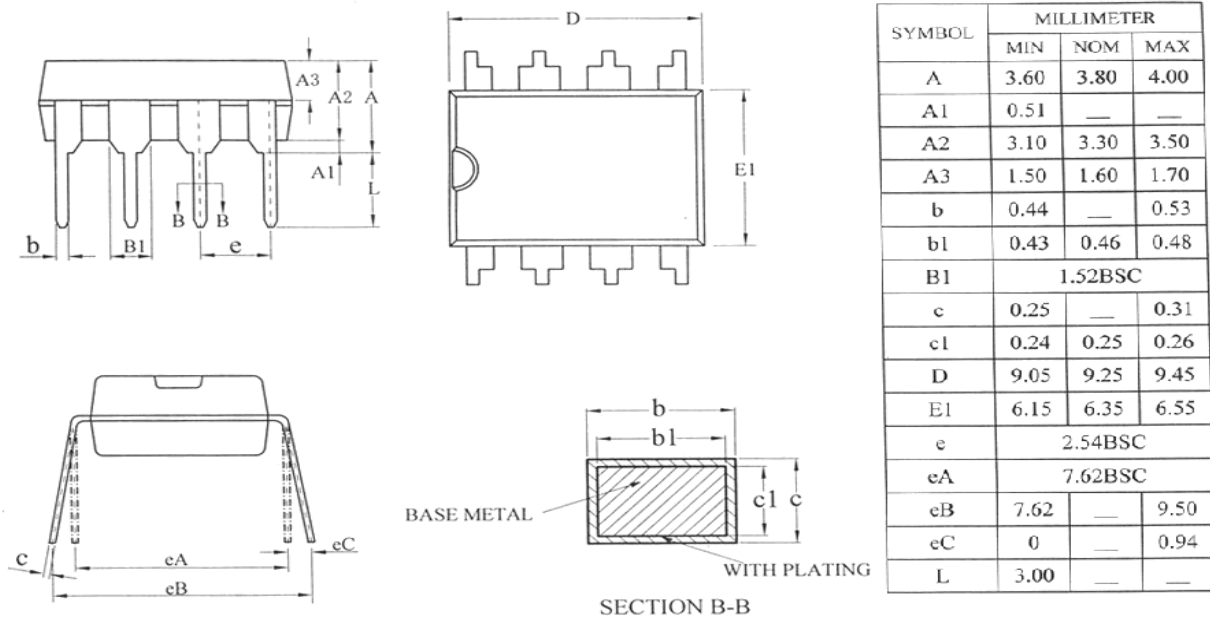
- 点击触摸和长按触摸可以在任何时候随意使用，相互之间功能不受干扰和限制。
- ◆ 不带亮度记忆渐明渐暗的 LED 触摸无级调光功能是在不带亮度记忆突明突暗的 LED 触摸无级调光功能的基础上，在点击触摸开灯和关灯时，通过使灯光由一个较低亮度缓慢平滑过渡到开灯初始亮度，在点击触摸关灯时，使灯光由当前亮度缓慢平滑降低直至关灭，从而达到亮度缓慢变化的视觉缓冲效果，起到保护眼睛和视力的效果。
- ◆ 带亮度记忆渐明渐暗的 LED 触摸无级调光功能是在不带亮度记忆渐明渐暗的 LED 触摸无级调光功能的基础上增加了亮度记忆功能。即在 AC220V 电源不断电的情况下，每次点击触摸关灯时的亮度会被记忆，下次点击触摸开灯时会以此亮度作为初始亮度。在 AC220V 电源掉电的情况下，重新上电后的第一次点击触摸开灯，初始亮度固定为全亮度的 50%。
- ◆ LED 三段触摸调光功能
 - 初始上电时，灯为关灭状态。
 - 每次点击触摸，灯光亮度按低亮度->中亮度->高亮度->灭依次循环变化。

3. 封装及引脚说明
DIP8

SOP8


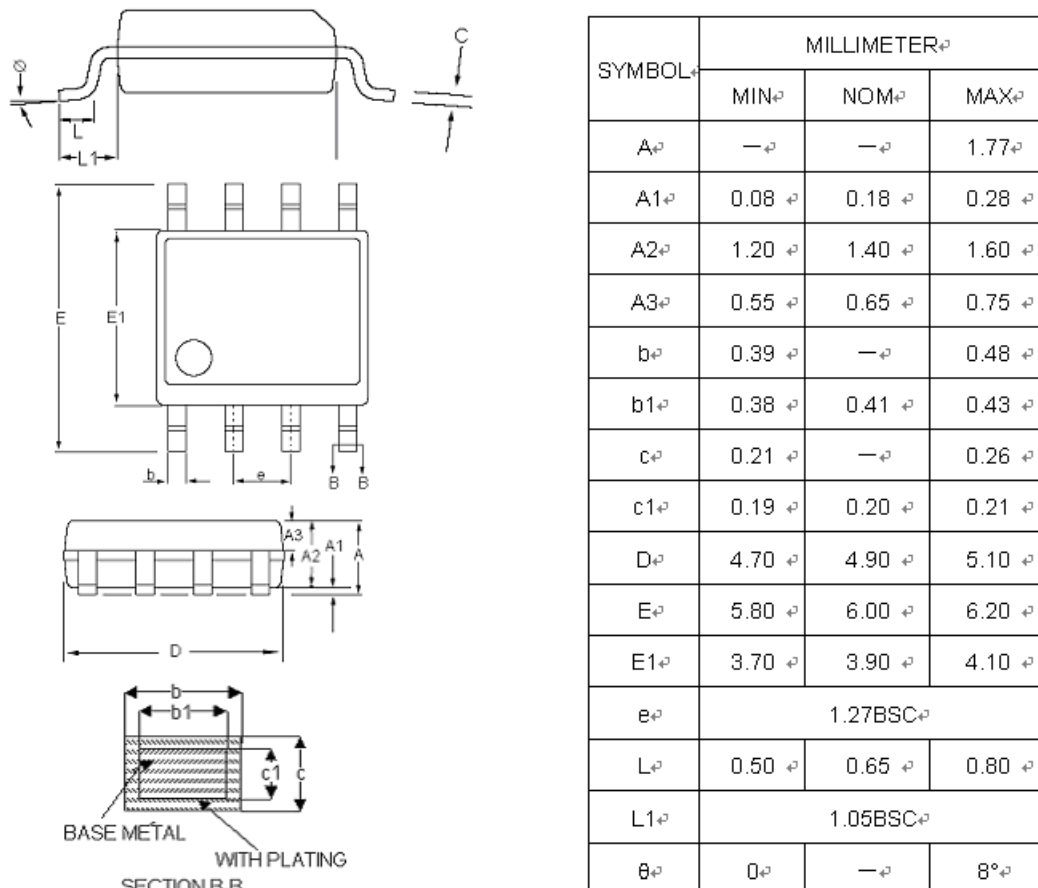
管脚序号	管脚名称	输入/输出	功能描述
1	OSC	输入	振荡电阻接入脚
2	VC	输入	采样电容接入脚
3	VDD	电源	电源正
4	GND	电源	电源负
5	TI	输入	触摸输入脚
6	OPT1	输入	选项输入脚 1
7	SO	输出	灯光控制输出
8	OPT2	输出	选项输入脚 2

4. 封装尺寸图

DIP8



SOP8



5. 应用电路图

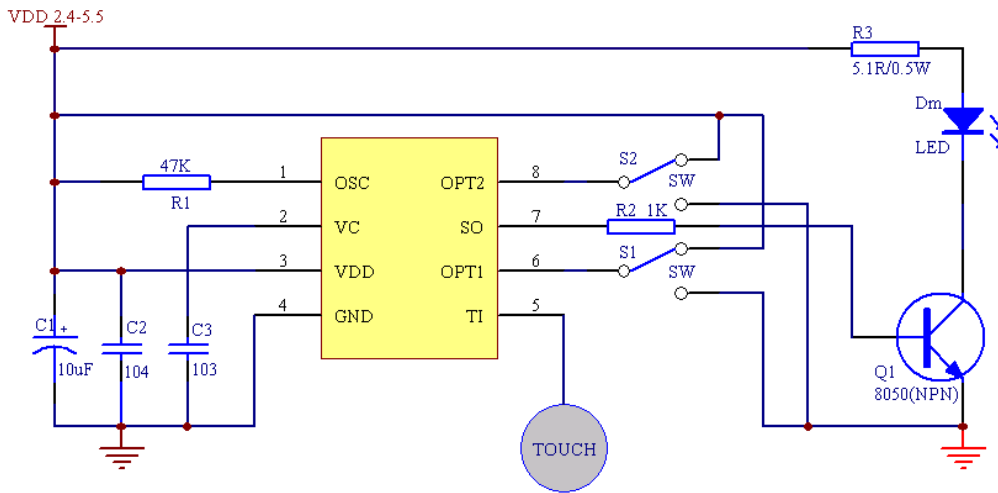


图 1、使用干电池或稳压源直接供电时的应用电路

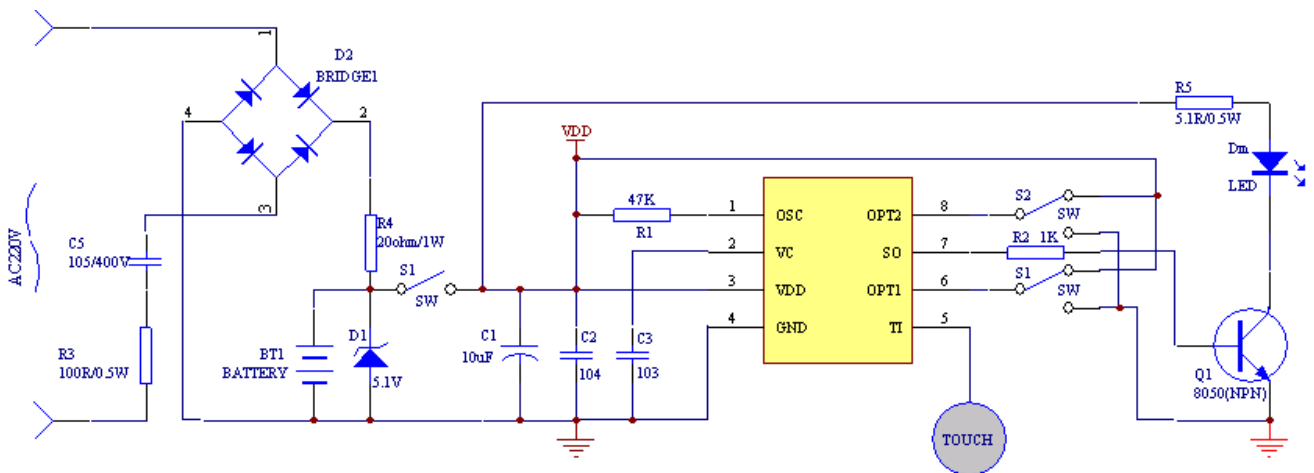


图 2、使用充电电池供电时的应用电路

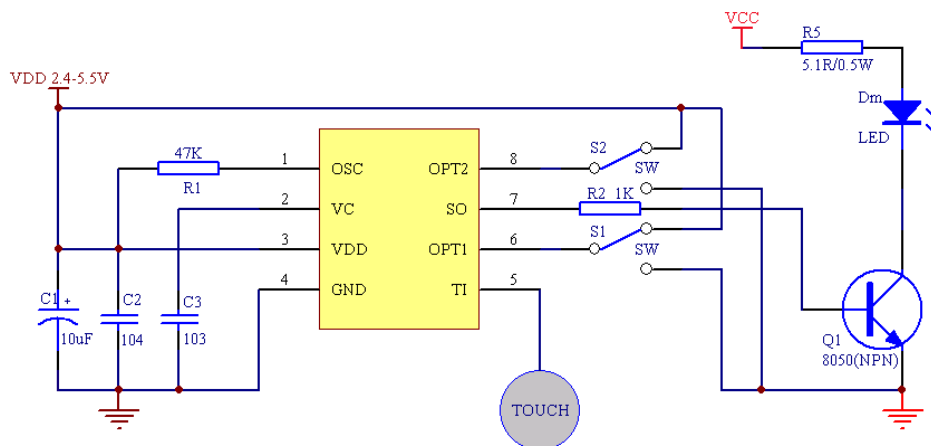


图 3、使用开关电源供电时的应用电路

注：当介质材料及厚度等差异较大时，可通过调整 VC 与 GND 之间的 C3 采样电容来调节触摸灵敏度。

电容容值越大，灵敏度越高；电容容值越小，灵敏度越低。

介质类型	VC 与 GND 之间 C3 采样电容	
	器件类型	器件参数
直接接触金属外壳	333 涤纶电容	0.033uF/25V
3mm 以内亚克力玻璃	103 涤纶电容	0.01uF/25V
3-6mm 亚克力玻璃	203 涤纶电容	0.02uF/25V
6-10mm 亚克力玻璃	473 涤纶电容	0.047uF/25V

6. 电气参数

参数	典型值	单位
工作电压	3.3V	V
工作电流	400	uA
待机电流	20	uA
输入高电平	(2/3)VDD	V
输入低电平	(1/3)VDD	V
输出高电平电流	7	mA
输出低电平电流	12	mA
工作温度	-20~70	°C
存储温度	-50~100	°C

7. BOM 表

器件标示	器件名称	器件参数
R1	碳膜电阻	47KΩ/0.25W
R2	碳膜电阻	1KΩ/0.25W
R3	碳膜电阻	100Ω/0.5W
R4	碳膜电阻	20Ω/1W
R5	碳膜电阻	5.1Ω/0.5W
C1	电解电容	10uF/25V
C2	瓷片电容	0.1uF/25V
C3	瓷片电容	0.01uF/25V
C4	电解电容	10uF/25V
C5	瓷片电容	1uF/400V
Q1	NPN 三极管	8050
D1	稳压二极管	5.1V/1W
U1	LDO	3.3V
Dm	发光二极管	LED