

## SG8029A 双色三档灯

### 功能特征:

一个触摸键，两路输出

第一次短触摸：白光亮；2，第二次短触摸：暖光亮；3，第三次短触摸：白光、暖光同时亮；第4次短触摸：灭。带有记忆功能和长按无极调光功能。

### 输出信号:

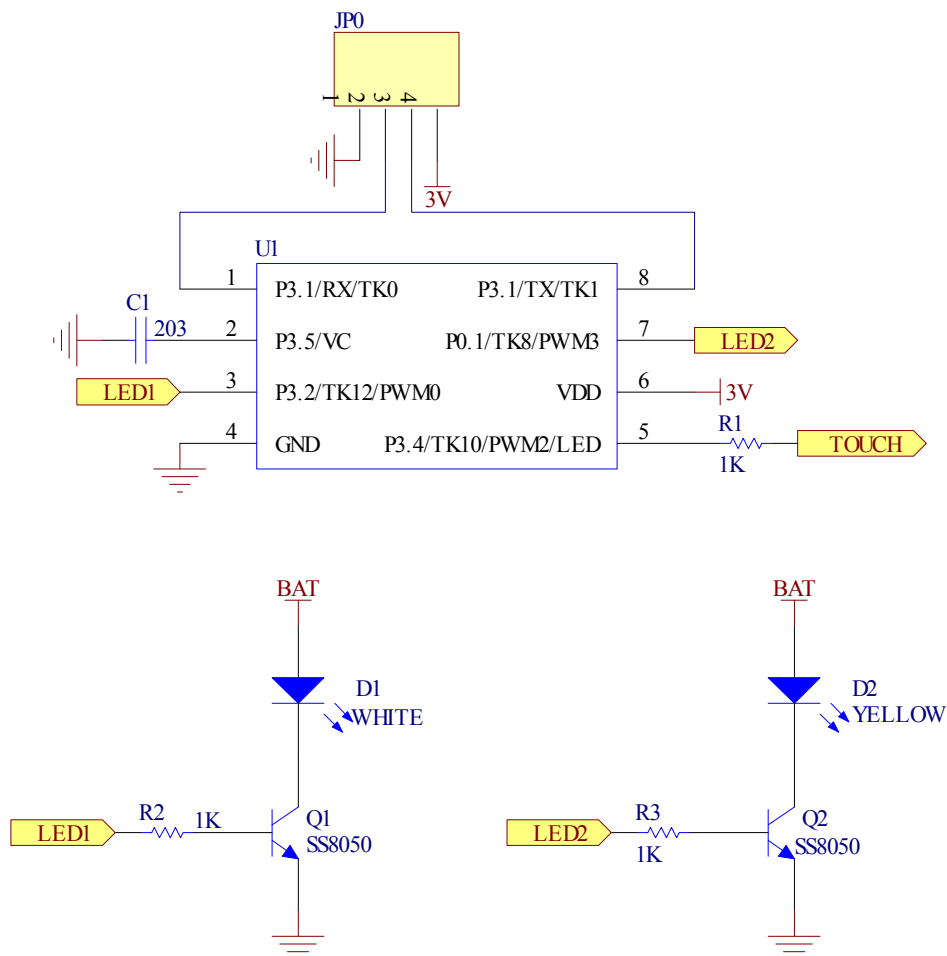
PWM 频率 20KHZ 无频闪

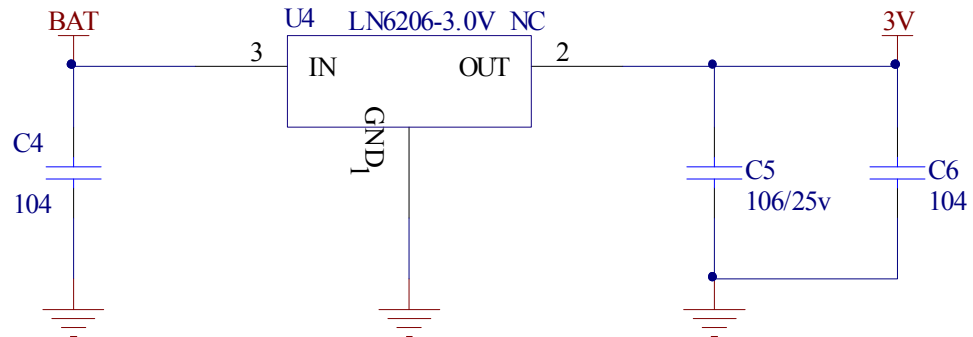
### 直流参数

工作电压：3.0V

整机静态电流：15uA

### 参考电路





#### 触摸灵敏度调节:

建议 CAP 电容为 203, 实际需要根据触摸板的厚度调整电容值。  
电容调大灵敏度相对变高, 电容调小灵敏度相对降低

PCB 板建议: 触摸走线底层不要铺铜及周边不要与地线靠近; 触摸 PAD 之间的间距大于 5mm; 触摸 PAD 周边不在放导电体, 会影响触摸灵敏度或者触摸不稳定; 触摸 PAD 形状要求圆形或正方形。

TP1 触摸, PA1 输出